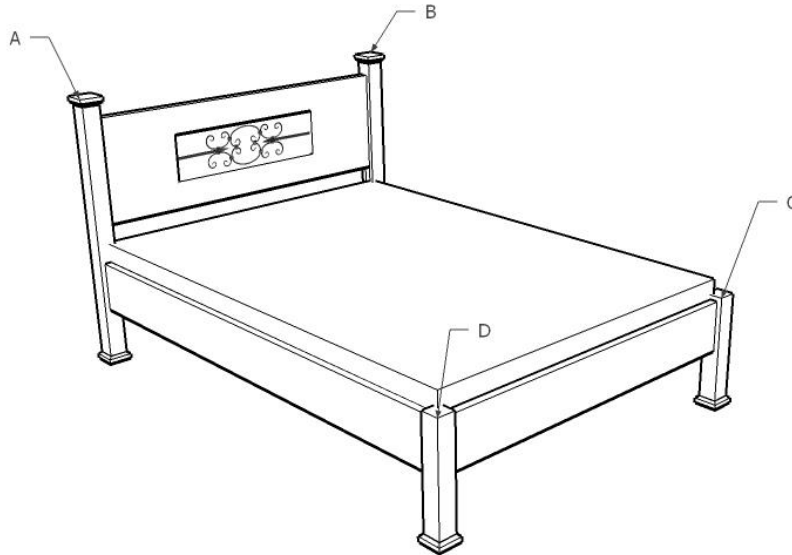


INSTRUKCJA MONTAŻU ŁÓŻKA MADURA



1. Połączyć nogi A i B z deską ramy A-B oraz węzłowiec za pomocą kołków 8x40, a następnie przykręcić za pomocą 8 wkrętów 3,5x45.
2. Połączyć nogi B i C z deską ramy B-C za pomocą kołków 8x40, a następnie przykręcić deskę ramy za pomocą 4 wkrętów 3,5x45.
3. Połączyć nogi A i D z deską ramy A-D za pomocą kołków 8x40, a następnie przykręcić deskę ramy za pomocą 4 wkrętów 3,5x45.
4. Połączyć nogi C i D z deską ramy C-D za pomocą kołków 8x40, a następnie przykręcić deskę ramy za pomocą 4 wkrętów 3,5x45.
5. Wkrętami 3,5 x 55 przykręcić dwie nogi do wzdłużnego wspornika stelaża.
6. Wzdłużny wspornik stelaża ułożyć w uchwytach, a następnie przykręcić dwoma wkrętami 3,5 x 35.
7. Rozłożyć równomiernie deski stelaża a następnie każdą z nich przykręcić za pomocą dwóch wkrętów 3,5 x 35.

Szczegółowy opis poszczególnych punktów

znajduje się na poniższej stronie internetowej:

<https://kalamantan.pl/pl/i/Szczegolowa-instrukcja-montazu-lozek/18>

