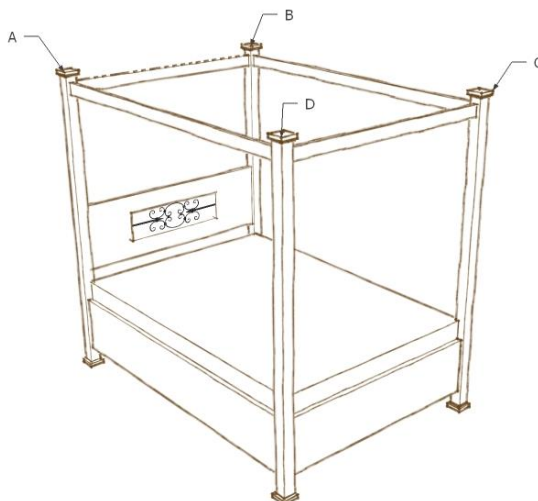


INSTRUKCJA MONTAŻU ŁÓZKA MADURA Z BALDACHIMEM Z POJEMNIKIEM



1. Zmontować ramę stelaża łóżka wg dostarczonej instrukcji (pkt 1-3).
2. Połączyć nogi A i B z deską ramy A-B oraz wezłowiem za pomocą kołków 8x40, a następnie przykręcić deskę ramy za pomocą 8 wkrętów 3,5x45.
3. Połączyć nogi B i C z deską ramy B-C za pomocą kołków 8x40, a następnie przykręcić deskę ramy za pomocą 8 wkrętów 3,5x45.
4. Połączyć nogi A i D z deską ramy A-D za pomocą kołków 8x40, a następnie przykręcić deskę ramy za pomocą 8 wkrętów 3,5x45.
5. Połączyć nogi C i D z deską ramy C-D za pomocą kołków 8x40, a następnie przykręcić deskę ramy za pomocą 8 wkrętów 3,5x45.
6. Umieścić złożony stelaż w łóżku a następnie przykręcić zawiasy do otworów w ramie za pomocą wkrętów 8x25 z łbem sześciokątnym oraz podkładek.
7. Przykręcić listwy do stelaża - pkt. 4 instrukcji montażu stelaża.
8. Ustawić stelaż centralnie względem łóżka tak, aby przy otwieraniu nie ocierał o ramę, a następnie zamontować siłowniki gazowe do otworów w zawiasach za pomocą śrub M8.
9. Przykręcić trzy nóżki do środkowego wspornika podłogi za pomocą wkrętów 3,5x55 a następnie umieścić go na środku łóżka.
10. Umieścić środkowy wspornik podłogi na środku łóżka.
11. Ułożyć dwie płyty podłogi na dnie łóżka.
12. Zweryfikować ustawienie stelaża względem ramy łóżka, a następnie przykręcić podłogę do listew w ramie oraz środkowego wspornika za pomocą wkrętów 3,5x25.
13. Włożyć między nogi odpowiednie deski baldachimu otworami do góry, a następnie przykręcić wkrętami 3,5x55.
14. Przykręcić wezłowiem do nóg za pomocą 4 wkrętów 3,5x45.

Szczegółowy opis poszczególnych punktów

znajduje się na poniższej stronie internetowej:

<https://kalamantan.pl/pl/i/Szczegolowa-instrukcja-montazu-lozek/18>

