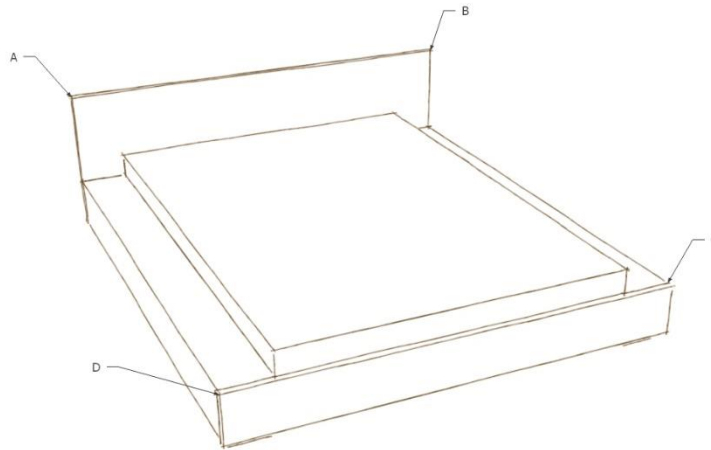


INSTRUKCJA MONTAŻU ŁÓŻKA MALANG



1. Przykręcić nóżki do boków łóżka w zaznaczonych miejscach za pomocą wkrętów 3,5x45.
2. Połączyć wezłowie (A-B) oraz nogi (C-D) z belką ramy B-C za pomocą załączonych kołków, a następnie przykręcić za pomocą ośmiu wkrętów 3,5x45.
3. Połączyć wezłowie (A-B) oraz nogi (C-D) z belką ramy A-D za pomocą załączonych kołków, a następnie przykręcić za pomocą ośmiu wkrętów 3,5x45.
4. Wkrętami 3,5 x 55 przykręcić dwie nogi do wzdłużnego wspornika stelaża.
5. Wzdłużny wspornik stelaża ułożyć w uchwytach, a następnie przykręcić dwoma wkrętami 3,5 x 35.
6. Rozłożyć równomiernie deski stelaża a następnie każdą z nich przykręcić za pomocą dwóch wkrętów 3,5 x 35.

Szczegółowy opis poszczególnych punktów

znajduje się na poniższej stronie internetowej:

<https://kalamantan.pl/pl/i/Szczegolowa-instrukcja-montazu-lozek/18>

