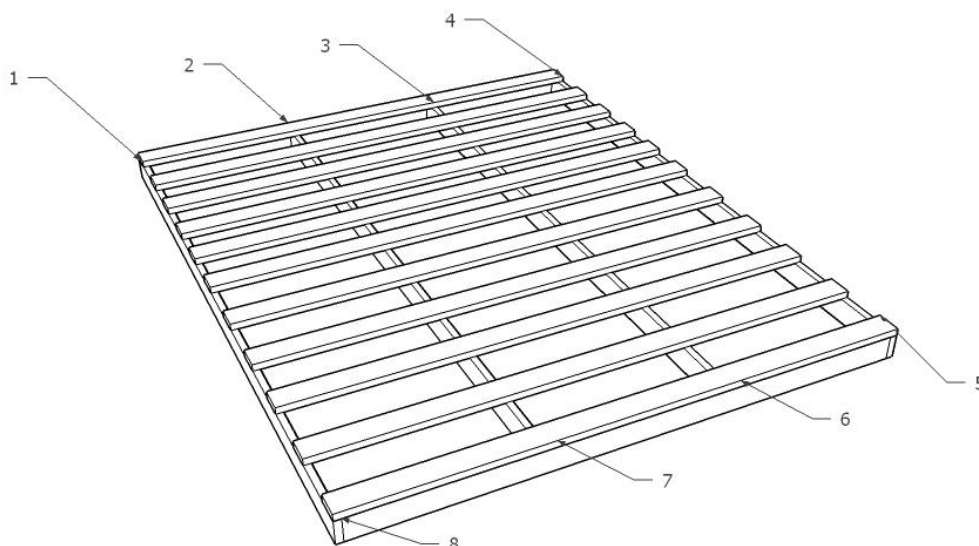


## INSTRUKCJA MONTAŻU PODNOSZONEGO STELAŻA



1. Połączyć deski 1-4 oraz 5-8 z deskami 2-7 i 3-6 za pomocą kołków 5x30 oraz wkrętów 3,5x55
2. Połączyć deski 1-8 oraz 4-5 za pomocą kołków 5x30 oraz wkrętów 3,5x55.
3. Obrócić stelaż do góry nogami i zamocować zawiasy w narożnikach 1 i 4 przy pomocy wkrętów 8x40 z łbem sześciokątnym oraz podkładek, tak aby zawiasy nie wystawały poza obrys stelaża.
4. Przejdź do instrukcji montażu łóżka i postępuj zgodnie jej punktami.
5. Rozłóż równomiernie deski stelaża na ramie, a następnie przykręć za pomocą wkrętów 3,5x35.

Szczegółowy opis poszczególnych punktów

znajduje się na poniższej stronie internetowej:

<https://kalamantan.pl/instrukcja-montazu-lozka>

